

Prostore 800

Chladicí skříň digitální, 1 dveře, 720l (0/+10°C), R290

POL. #: _____

MODEL #: _____

PROJEKT # _____

SIS # _____

AIA # _____



691349 (PS06R1FHC)

CHLAD.SKŘÍŇ 720L
PROSTORE, 0/+10°C, 1 PLNÉ
DVEŘE, R290

Zkrácená specifikace

Položka č. _____

Chladicí skříň s plnými dveřmi, konstrukce z nerezové oceli 304 AISI, spodní vnější panel z antikorozního materiálu odolného vůči čistícím prostředkům. Velký digitální ovládací panel s tlačítky pro volbu vlhkosti (3 přednastavené úrovně vlhkosti), teplotním displejem a tlačítky pro nastavení a turbo cyklem (pro rychlé snížení teploty vložených potravin). Ovládání plně v souladu s HACCP včetně alarmů a historií. FROSTWATCH CONTROL: plně automatické odmrazování a to pouze tehdy, když je to nutné s následným odpařením kondenzátu. Optimalizovaná nucená cirkulace vzduchu poskytuje rovnoměrné rozložení teploty a rychlé chlazení ve všech částech skříně.

65mm silná pěnová polyuretanová izolace s plnicím plynem cyklopentanem, který zaručuje objemovou stálost izolace a má minimální dopad na životní prostředí. Plné dveře, na místě zaměnitelné panty dveří, zámek dveří a mikrosplínač pro vypnutí ventilátoru při otevření dveří. Skrytý výparník garantuje vyšší skladovací kapacitu a méně problémů s korozí výparníku. Vestavěná chladicí jednotka; nucená cirkulace vzduchu; vnitřní LED osvětlení. Provozní teplota: 0/+10°C. Pro okolní teplotu do +43°C. Dodáváno vč. nožního pedálu otevírání dveří. CFC a HCFC free. Chladivo v chladicím okruhu: R290. Cyklopentan v izolační pěně.

Dodáváno vč. 5 x 700x530mm Rilsan roštových polic a 5 párů nerezových vodicích lišt. Příprava pro napojení konektoru RS485 k usnadnění připojení ke vzdálenému počítači a integrovaným systémům HACCP.

Hlavní funkce a vlastnosti

- Velký skladovací prostor vhodný pro rošty 700x530mm pro optimální využití skladovací kapacity skříně.
- Optimalizovaná cirkulace vzduchu v komoře zaručuje rovnoměrnou teplotu na roštích ve všech částech komory.
- Skrytý výparník zaručuje vyšší kapacitu a méně problémů s korozí.
- Větší skladovací prostor: vnitřní konstrukce s velkým počtem zakládacích pozic na rošty zajišťuje vyšší net kapacitu.
- Provozní teplotu lze nastavit v rozsahu od 0°C do +10°C.
- Model vyžaduje pouze 1 fázové 230V/50Hz zapojení a může být zapojen přímo do existující zásuvky s odpovídajícím jištěním.
- Příprava pro napojení konektoru RS485 pro připojení ke vzdálenému počítači a integrovaným systémům HACCP.
- Vyráběno v souladu s mezinárodními a národními předpisy a opatřeno CE značkou.
- Vč. robustního nožního pedálu.
- Samozavírací dveře, na místě zaměnitelné dveřní panty pravé/levé.
- Příprava pro vzdálený alarm.
- Nízká hladina hluku.
- Na seznamu ECA.
- Ovládací panel s ochranou proti vodě IPX5.
- Pro provoz při okolní teplotě do +40°C.
- Tropikalizovaná jednotka.

Konstrukce

- Vnější panely z ušlechtilé nerez oceli AISI304 (vnější zadní panel z galvanizované oceli).
- Vnitřní komora se zaoblenými rohy, lisované dno z jednoho kusu.
- Nerezové vodicí lišty a vzpěry snadno demontovatelné.
- Vnitřní komponenty snadno vyjímatelné bez nutnosti náradí pro jednoduché čištění.
- Lisované nerezové madlo dveří bez spojů zabraňuje hromadění nečistot v záhybech.
- Snadný přístup ke všem hlavním součástem pro jednoduchou údržbu.
- Vyvinuto a vyrobeno v závodech certifikovaných ISO 9001 a ISO 14001
- Zámek dveří.

Uživatelské rozhraní & Správa dat

- Velký digitální displej s tlačítky pro volbu vlhkosti (3, přednastavené úrovně), se zobrazením teploty skříně a nastavením, s možností aktivace turbo cyklu (pro rychlé snížení teploty vložených

SCHVÁLENO: _____

- potraviny).
- Digitální ovládání plně v souladu s HACCP: pokud teplota překročí kritickou hodnotu, aktivuje se zvukový a vizuální alarm. Do dvou měsíců od události jsou uloženy v paměti.
 - <p>Připojte zařízení (s příslušenstvím) k platformě OneConnected přes Wi-Fi nebo ethernet pro bezproblémový vzdálený monitoring. Monitorování a analýzy v reálném čase, správa alarmů, řízení HACCP dat, API a pokročilé funkce udržují vaši chladničku plně pod kontrolou.</p>
 - Electrolux Professional Fridge Control APP usnadňuje život našim zákazníkům (k dispozici od dubna 2024):
 - Monitorujte bezpečnost procesu skladování díky datům & alarmům HACCP pro přesnou kontrolu
 - Úspora času a snadná správa dat díky možnosti zasílat informace HACCP ve formátu Excel přímo na e-mailovou adresu
 - Rychlé operace: nastavení teploty skříně/vlhkosti/turbo chlazení a nastavení data/hodiny
 - Velký digitální displej s bílými číslicemi pro zobrazení teploty skříně a nastavení, s možností volby požadované úrovně vlhkosti. Bluetooth technologie umožňuje uchovávat historii dat HACCP a stahovat je prostřednictvím aplikace

Udržitelnost



- Frost Watch Control: plně automatický odtávací cyklus je aktivován pouze v případě, kdy se na výparníku začne tvořit led. Doba trvání odtávacího cyklu je automaticky upravována podle stupně namražení.
- CFC a HCFC free, vysoce ekologický typ chladiva: R290 (ekologický plyn v izolaci: cyklopentan). Uhlovodíkový chladicí plyn R290 pro nejmenší dopad na životní prostředí (GWP=3), s cílem omezit účinky skleníkových plynů a úbytek ozonové vrstvy.
- Izolace: skříň s 65mm silnou pěnovou izolací s Cyklopentanem jako hnacím plynem pro nejlepší izolační vlastnosti se 100% ochranou životního prostředí (teplotní vodivost: 0,020W/m*K).
- Odmínatelné, tříkomorové magnetické balonové těsnění zlepšuje izolaci a snižuje spotřebu energie a usnadňuje čištění.
- Struktura BEZÚDRŽBOVÉHO drátěného rámového kondenzátoru zabraňuje usazování prachu a mastnoty, takže odpadá pravidelné čištění a snižuje se spotřeba energie.
- Optický dveřní mikrospínač zastaví ventilátor při otevření dveří, aby studený vzduch zbytečně neopouštěl komoru, čímž šetří energii.
- Vnitřní LED osvětlení s extra nízkou spotřebou a maximální životností
- Energeticky úsporné automatické odpaření kondenzátu horkým plynem nahore.

Příslušenství v ceně

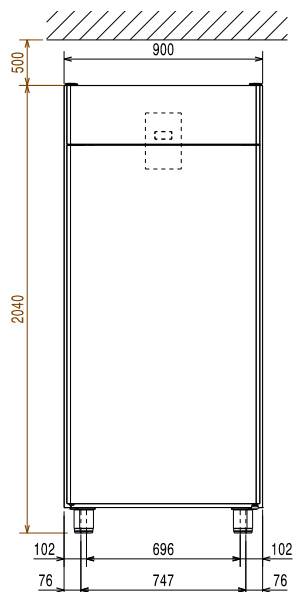
- 1 z Nožní pedál pro otevírání dveří - PNC 880324 pro chladicí a mrazicí skříně.
- 5 z Sada 2 postranních vodicích lišt PNC 880335 pro 470/720 L Prostore skříně.
- 5 z Police roštová 700x530mm PNC 880343 potažená plastem Rilsan pro Prostore skříně 720L.

Extra příslušenství

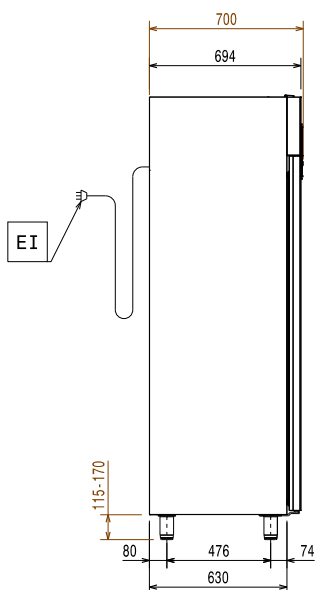
- Sada 2 nerezových postranních vodicích lišt na GN2/1 rošty pro PROSTORE skříně 720L. PNC 880320

- Police roštová 700x530mm, nerezová. PNC 880323
- Nožní pedál pro otevírání dveří - pro chladicí a mrazicí skříně. PNC 880324
- Sada 4 nohou V=200mm. PNC 880325
- NENÍ V NABÍDCE - MARINE PNC 880326
- NENÍ V NABÍDCE - MARINE PNC 880327
- Sada 2 postranních vodicích lišt pro 470/720 L Prostore skříně. PNC 880335
- Police roštová 700x530mm potažená plastem Rilsan pro Prostore skříně 720L. PNC 880343

Zepředu

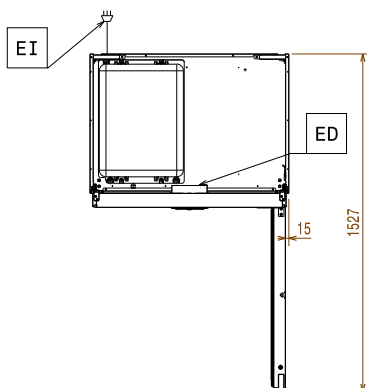


Boční



EI - Elektrické napojení

Shora


Elektro

Napětí: 220-240 V/1 ph/50 Hz
Příkon max: 0.17 kW

Kapacita:

Počet a typ roštů (příslušenství): 5 - 530x700
Kapacita:

Btto kapacita vypočtená podle EN 441 je 645 L ve vztahu k vnitřním rozměrům.

Hlavní informace

Netto objem: 510 L
Dveřní závěsy:
Vnější rozměry, Šířka: 900 mm
Vnější rozměry, Hloubka: 700 mm
Vnější rozměry, hloubka při otevřených dveřích: 1527 mm
Vnější rozměry, Výška: 2040 mm
Počet a typ dveří: 1 Plně
Vnitřní rozměry (šířka): 772 mm
Vnitřní rozměry (hloubka): 582 mm
Vnitřní rozměry (výška): 1436 mm
Výškové nastavení: 15/40 mm
Typ vnějšího materiálu: AISI 304 / Din. 1.4301
Typ vnitřního materiálu: AISI 304 / Din. 1.4301
Počet vsunů & rozteč: 44; 22 mm
Btto objem: 720 L
Typový model EU Regulation (2015/1094): svislý chladicí

Chladicí údaje

Funkční ovládací úroveň: Digitální
Chladicí výkon při vypařovací teplotě: -10 °C
Provozní teplota min: 0 °C
Provozní teplota max: 10 °C
Výkon kompresoru: 1/4 hp
Funkční úroveň: S ventilátorem
Chladicí jednotka: Zabudovaný
Typ odtávání: vzduch

ISO Certifikáty

ISO Standardy: ISO 9001; ISO 14001; ISO 45001; ISO 50001

Udržitelnost

Hladina hluku: 52 dBA
Typ chladiva: R290
GWP index: 3
Chladicí výkon: 406 W
Hmotnost chladiva: 115 g
Energetická třída (v souladu s nařízením EU 2015/1094): B
Roční a denní spotřeba energie (v souladu s nařízením EU 2015/1094): 506kWh/rok - 1.39kWh/24h
Provozní podmínky (v souladu s nařízením EU 2015/1094): Zátěžový provoz (tř.5)
EEL index (v souladu s nařízením EU 2015/1094): 34.96

Příslušenství v ceně

- 1 z Nožní pedál pro otevírání dveří - PNC 880324
pro chladicí a mrazicí skříňě.
- 5 z Sada 2 postranních vodicích lišt PNC 880335
pro 470/720 L Prostore skříňě.
- 5 z Police roštová 700x530mm PNC 880343
potažená plastem Rilsan pro Prostore
skříňě 720L.

Extra příslušenství

- Sada 2 nerezových postranních PNC 880320
vodicích lišt na GN2/1 rošty pro
PROSTORE skříňě 720L.
- Police roštová 700x530mm, nerezová. PNC 880323
- Nožní pedál pro otevírání dveří - pro PNC 880324
chladicí a mrazicí skříňě.
- Sada 4 nohou V=200mm. PNC 880325
- NENÍ V NABÍDCE - MARINE PNC 880326
- NENÍ V NABÍDCE - MARINE PNC 880327
- Sada 2 postranních vodicích lišt pro PNC 880335
470/720 L Prostore skříňě.
- Police roštová 700x530mm potažená PNC 880343
plastem Rilsan pro Prostore skříňě
720L.



Electrolux
PROFESSIONAL

Prostore 800
Chladicí skříň digitální, 1 dveře, 720l
(0/+10°C), R290

Energetický štítek EU od 1. července 2016

Program Energetických štítků EU pro profesionální chladicí a mrazicí zařízení je založen na požadavku stanovení minimálních norem energetické náročnosti pro komerční chladicí skříně prodávané v Evropské unii. Tyto požadavky jsou navrženy tak, aby posilovaly energetickou účinnost a šetrný přístup k životnímu prostředí i u profesionálů. Evropský systém energetických štítků se vztahuje na všechny výrobce a dovozce, kteří prodávají a nabízejí zařízení na trzích v rámci EU, a je povinný v celé Evropě.

Důležité : všechny výrobky, které spotřebovávají energii nad minimální úroveň, nebude možné prodávat v rámci EU od 1. července 2016.

